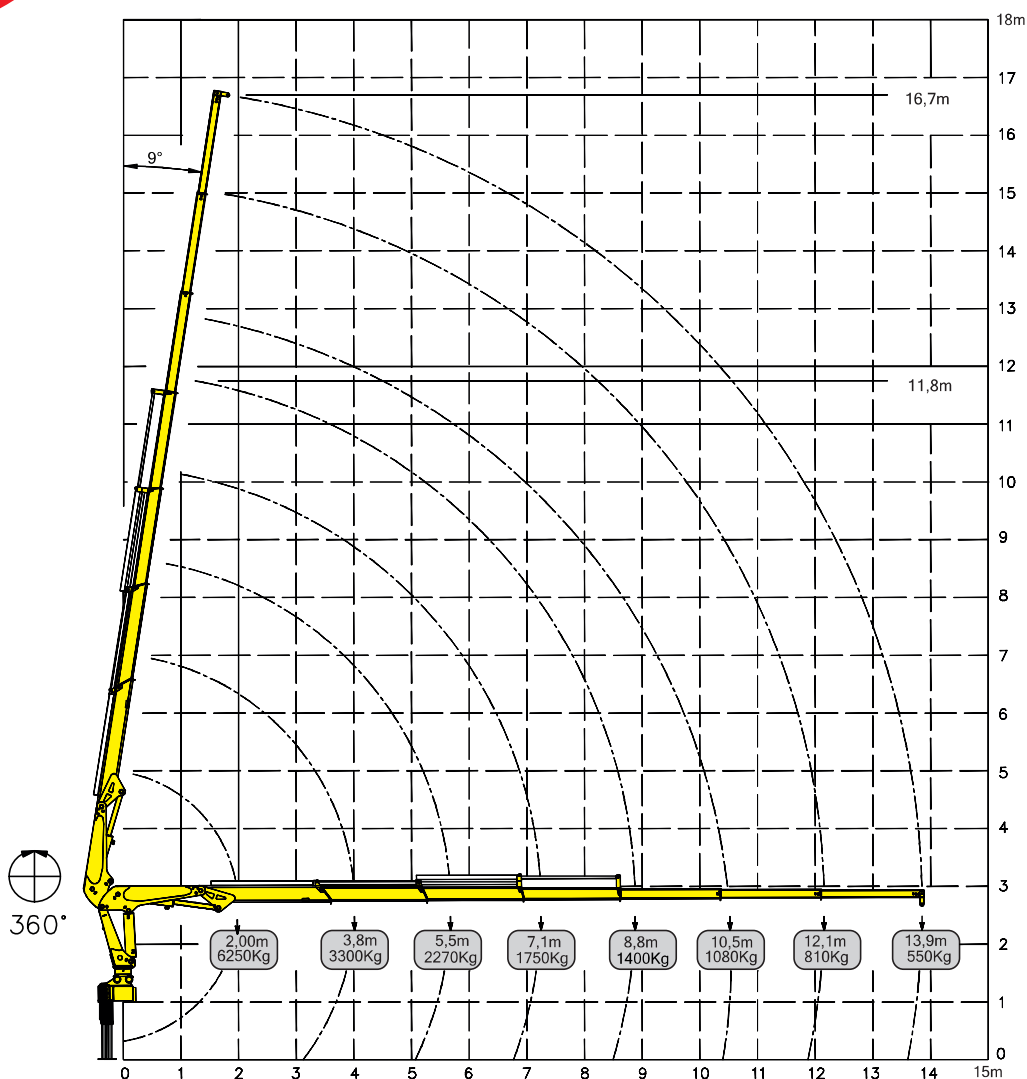


Gráfico de Carga

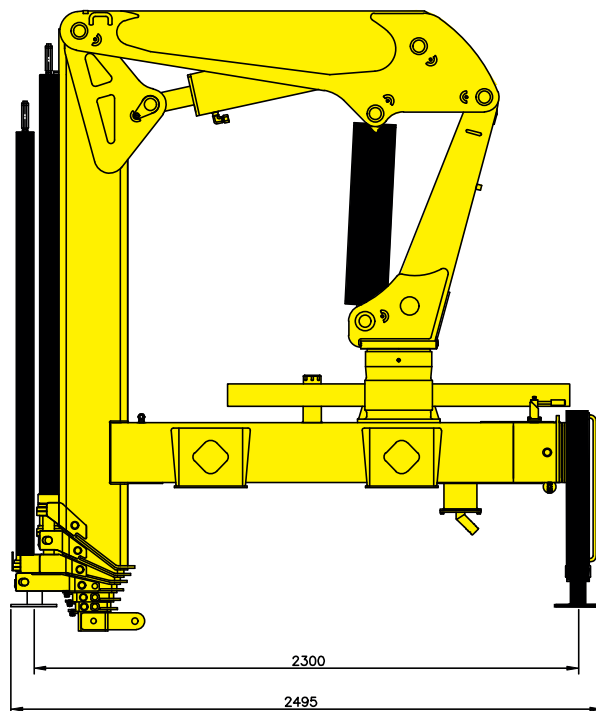
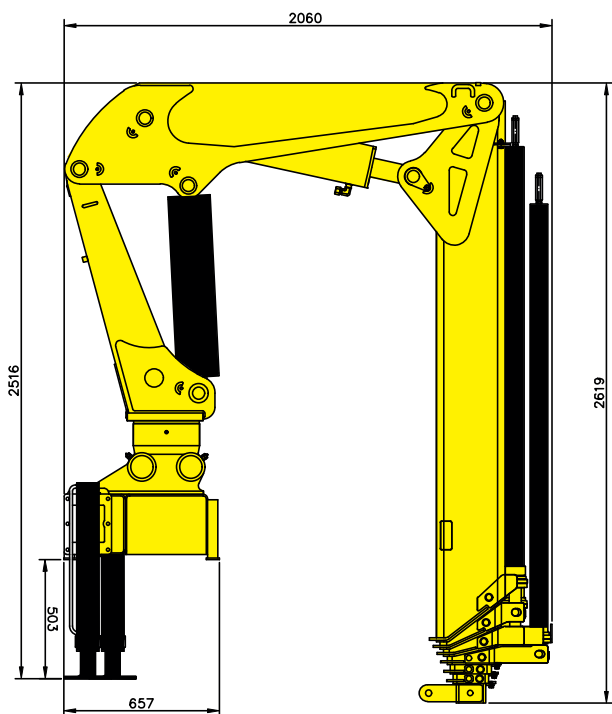


(NBR 14768 - EN 12999)

| | |
|--|-------------|
| 1. MOMENTO MÁXIMO DE CARGA | 12.500 Kg.m |
| 2. ALCANCE MÁXIMO VERTICAL (do solo) | 16.700 mm |
| 3. ALCANCE MÁXIMO HORIZONTAL | 13.900 mm |
| 4. ALCANCE MÁXIMO VERTICAL HIDRÁULICO | 11.800 mm |
| 5. ALCANCE MÁXIMO HORIZONTAL HIDRÁULICO | 13.090 mm |
| 6. ÂNGULO DE GIRO | 360° |
| 7. PESO STANDARD SEM OLEO | 1815 Kg |
| 8. ESPAÇO APROXIMADO OCUPADO NA MONTAGEM | 790 mm |
| 9. CAPACIDADE DO RESERVATÓRIO HIDRÁULICO | 115 L |
| 10. PRESSÃO DE TRABALHO | 210 Bar |
| 11. SAPATA DIANTEIRA EXTENDIDA | 4500 mm |
| 12. ÂNGULO MÁXIMO DE INCLINAÇÃO LANÇAS | 80° |
| 13. LANÇAS ACIONADAS HIDRAULICAMENTE | 3 |
| 14. LANÇAS ACIONADAS MANUALMENTE | 3 |
| 15. PBT MINIMO PARA MONTAGEM | 10 |

ING 12500

Dimensões



Fotos do produto

